
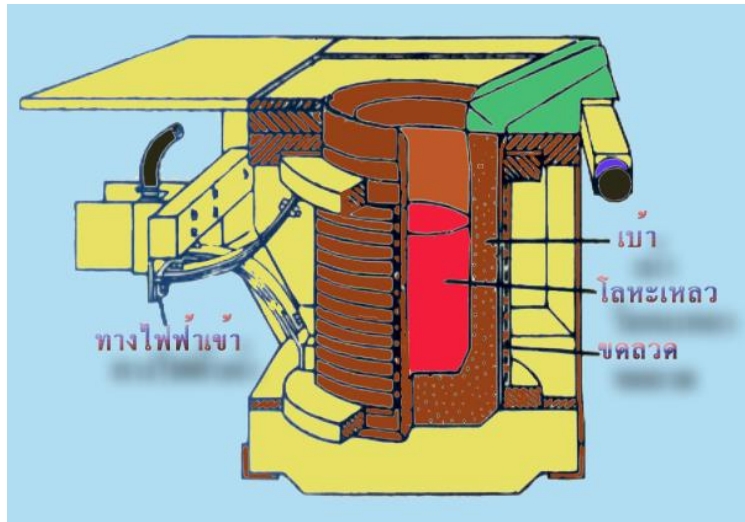


คู่มือการใช้งาน
(Instruction manual)

ชื่อเครื่องมือ (Equipment Name)	เตาหลอม 8 เหลี่ยม	รหัสเครื่องมือ (Equipment Code)	
รูปเครื่องมือ (Equipment Picture)			
1. ข้อมูลเครื่องมือ (Equipment Information)			
ข้อมูลจำเพาะ (Specification)			
ยี่ห้อ:	LINPBERG		
รุ่น:	-		
ชนิด:	-		
ขนาด/ความจุ:	อุณหภูมิสูงสุด 1,500 องศาเซลเซียส		
อื่น ๆ:	ใช้หลอม หล่อ โลหะที่อุณหภูมิไม่เกิน 1,500 องศาเซลเซียส		

ส่วนต่าง ๆ ของเครื่องและหน้าที่การทำงาน (Working Parts)



2. ขั้นตอนการใช้เครื่องมือ (Operation Procedure)

ขั้นตอน	คำอธิบาย/รายละเอียด
ก่อนการใช้	- สวมใส่ชุดกันความร้อน ถุงมือ หน้ากากกันความร้อน และอุปกรณ์ป้องกันอุบัติเหตุทุกครั้งเมื่อปฏิบัติงาน
	- อุ่นเข้าทุกครั้งในกรณีที่มีน้ำมัน
	- ควรเลือกใช้อุปกรณ์ให้เหมาะสมกับงาน
วิธีการใช้	- เปิดเตา ตั้งอุณหภูมิตามที่กำหนด (ขึ้นอยู่กับชนิดของตัวอย่างที่ใช้หลอมและควรกำหนดระยะเวลาในการตั้งอุณหภูมิ เช่น ตั้งที่ 1,100 ควรตั้ง 3 ระยะ 500 900 และ 1,100 เพื่อป้องกันอุปกรณ์ภายในเตาเสียหาย)
	- เมื่อถึงอุณหภูมิที่กำหนด นำตัวอย่างที่เตรียมไว้เข้าเตาหลอม และทิ้งไว้ตามระยะเวลาที่ตั้งไว้ (ขึ้นอยู่กับชนิดของตัวอย่างที่ใช้หลอม)
	- เมื่อครบเวลาที่ตั้งไว้ ให้นำตัวอย่างออกจากเตา (ขั้นตอนนี้ควรระมัดระวังและสวมใส่ชุดกันความร้อน ถุงมือ หน้ากากกันความร้อนและอุปกรณ์ป้องกันอุบัติเหตุทุกครั้งเมื่อปฏิบัติงาน)
	- ปิดเตา ทิ้งไว้ให้เย็น
หลังการใช้	- ทำความสะอาดเตาทุกครั้งหลังจากอุณหภูมิเตาเย็นลง

3. ข้อควรปฏิบัติในการใช้งาน (Operation Guidance)

ด้าน	ข้อควรปฏิบัติ
ด้านความปลอดภัย (Safety)	- ควรกำหนดระยะเวลาในการตั้งอุณหภูมิ เช่น ตั้งที่ 1,100 ควรตั้ง 3 ระยะ 500 900 และ 1,100 เพื่อป้องกันอุปกรณ์ภายในเตาเสียหาย
	- สวมใส่ชุดกันความร้อน ถุงมือ หน้ากากกันความร้อน และอุปกรณ์ป้องกันอุบัติเหตุทุกครั้งเมื่อปฏิบัติงาน
	- ควรเลือกใช้อุปกรณ์ให้เหมาะสมกับงาน
ด้านการทำความสะอาด	- ทำความสะอาดเตาทุกครั้งหลังจากอุณหภูมิเตาเย็นลง

และการดูแลรักษาเครื่อง (Cleaning and Maintenance)	- ใช้งานให้ถูกต้อง ควรปฏิบัติตามคำแนะนำจากผู้ใช้งาน
4. การแก้ไขข้อขัดข้อง (Trouble and Solution)	
ข้อมูลการรับประกัน (Warranty)	
จำนวนปีที่รับประกัน :	-
ปีที่ซื้อ :	-
ชื่อบริษัทจัดจำหน่าย :	-
เบอร์ติดต่อ :	-
หน่วยงานใช้งานอุปกรณ์ (User Team)	
ชื่อหน่วยงาน:	กลุ่มนวัตกรรมอุตสาหกรรมรีไซเคิล
เบอร์ติดต่อ:	0 202 3616
หน่วยงานดูแลอุปกรณ์ (Maintenance Team)	
ชื่อหน่วยงาน:	กลุ่มส่งเสริมและพัฒนาโรงงาน
เบอร์ติดต่อ:	0-202-3902
5. ข้อมูลอื่น ๆ (Miscellaneous)	
เอกสารอ้างอิง (Reference)	
หมายเลขครุภัณฑ์:	กล.07-01-018-31
รหัสคู่มือฉบับเต็ม:	-
รหัสคู่มือฉบับย่อ:	-